





XF-S4240 语音合成模块 数据手册

V 1.5 - 2007 年 12 月 12 日

安徽科大讯飞信息科技股份有限公司

安徽省合肥市国家级高新技术产业开发区信息产业基地讯飞语音大厦

 86-0551- 5331878/5397818

 86-0551- 5331837

 www.iflytek.com

版本历史

版本	日期	修改记录	作者
Rev1.0	2005-12-3	初稿	科大讯飞
Rev1.1	2006-2-28	修改装配图	科大讯飞
Rev1.2	2006-3-20	1, 添加了 XF-S4240 模块的管脚排列定义示意图 2, 修改了一处错误: 6.1.2 通讯标准。由“RS232 标准”->“UART” 3, 添加图表 4: 模块的 SPI 通讯连接示意图 4, 添加 10.3, 模块交流特性。	科大讯飞
Rev1.3	2006-3-31	1, 删除了 6.1.2, 对通讯方式的容易误解的描述内容“串口传输字节格式: 1bit 起始位, 8bit 数据位, 1bit 停止位, 无校验位。默认波特率为 9600bps, 支持 9600bps, 19200bps, 38400bps, 115200bps 四种波特率。” 2, 修改了图表 10.3 中对交流特性的错误描述。	科大讯飞
Rev1.4	2006-7-27	增加 I2C 地址的说明	科大讯飞
Rev1.5	2007-12-12	修改应用参考电路图以及装配尺寸图	科大讯飞

声 明

本数据手册由安徽科大讯飞信息科技股份有限公司版权所有，未经许可，任何单位和个人都不得以电子的、机械的、磁性的、光学的、化学的、手工的等形式复制、传播、转录和保存该出版物，或翻译成其他语言版本。一经发现，将追究其法律责任。

科大讯飞保证本手册提供信息的准确性和可靠性，但并不对文本中可能出现的文字错误或疏漏负责。科大讯飞保留更改本手册的权利，如有修改，恕不相告。请在订购时联系我们以获得产品最新信息。对任何用户使用我们产品时侵犯第三方版权或其他权利的行为科大讯飞概不负责。另外，在讯飞未明确表示产品有该项用途时，对于产品使用在极端条件下导致一些可预见失灵或损毁而造成的损失概不负责。

目 录

1. 概述.....	- 5 -
2. 特点.....	- 5 -
3. 主要应用领域.....	- 6 -
4. 系统框图.....	- 6 -
5. 功能描述.....	- 7 -
6. 通讯方式.....	- 8 -
6.1 串口通讯模式	- 8 -
6.1.1 通讯框图.....	- 8 -
6.1.2 通讯传输字节格式.....	- 8 -
6.2 SPI 通讯模式.....	- 9 -
6.2.1 通讯框图.....	- 9 -
6.2.2 通讯传输字节格式.....	- 9 -
6.3 I ² C 通讯模式.....	- 9 -
6.3.1 通讯框图.....	- 9 -
7. 模块控制.....	- 11 -
7.1 控制命令	- 11 -
7.2 模块反馈	- 11 -
7.3 模块状态查询	- 11 -
8. 电路参考.....	- 12 -
8.1 复位方式	- 12 -
8.2 与上位机通讯连接	- 12 -
8.2.1 UART 通讯.....	- 12 -
8.2.2 SPI 通讯.....	- 13 -
8.2.3 I ² C 通讯.....	- 13 -
8.3 音频功放电路	- 13 -
9. 模块装配形式.....	- 14 -
9.1 外观	- 14 -
9.2 引脚定义	- 14 -
9.2.1 模块引脚排列定义图.....	- 14 -
9.2.2 模块引脚定义列表.....	- 15 -
9.3 装配图	- 16 -
10. 电气特性.....	- 17 -
10.1 极限参数	- 17 -
10.2 直流特性	- 17 -
10.3 交流特性	- 17 -

图表目录

图表 1	系统框图	- 6 -
图表 2	XF-S4240 串口通讯连接示意图	- 8 -
图表 3	串口通讯传输字节格式	- 8 -
图表 4	XF-S4240 模块的 SPI 通讯连接示意图	- 9 -
图表 5	SPI 通讯时序	- 9 -
图表 6	XF-S4240 I ² C 总线挂接	- 10 -
图表 7	I ² C 总线时序图	- 10 -
图表 8	控制命令简表	- 11 -
图表 9	模块反馈信息表	- 11 -
图表 10	XF-S4240 模块与 PC 的异步串口连接示意图	- 12 -
图表 11	XF-S4240 模块与 MCU 的异步串口连接示意图	- 12 -
图表 12	XF-S4240 模块与 MCU 的 SPI 接口连接示意图	- 13 -
图表 13	XF-S4240 模块与 MCU 的 I2C 接口连接示意图	- 13 -
图表 14	XF-S4240 模块与音频功放 LM4665 的接口示意图	- 13 -
图表 15	模块引脚排列定义示意图	- 14 -
图表 16	模块引脚定义列表	- 15 -
图表 17	XF-S4240 模块正面视图	- 16 -
图表 18	XF-S4240 模块背面视图	- 16 -
图表 19	电气极限参数	- 17 -
图表 20	模块直流特性	- 17 -
图表 21	模块交流特性	- 17 -

1. 概述

语音合成技术，简称 TTS (Text To Speech) 技术，该技术解决如何将文字信息转化为声音信息的问题，从而变看为听，使得人们获取信息的方式更加丰富和自然。语音合成技术是实现人机语音通信的关键技术之一，涉及声学、语言学、数字信号处理、计算机科学等多种学科知识，是中文信息处理领域的一项前沿技术。

XF-S4240 语音合成模块是面向中高端应用的语音合成模块，可通过异步串口、SPI、I²C 接口接收任意文本，并将文本转化为语音输出。

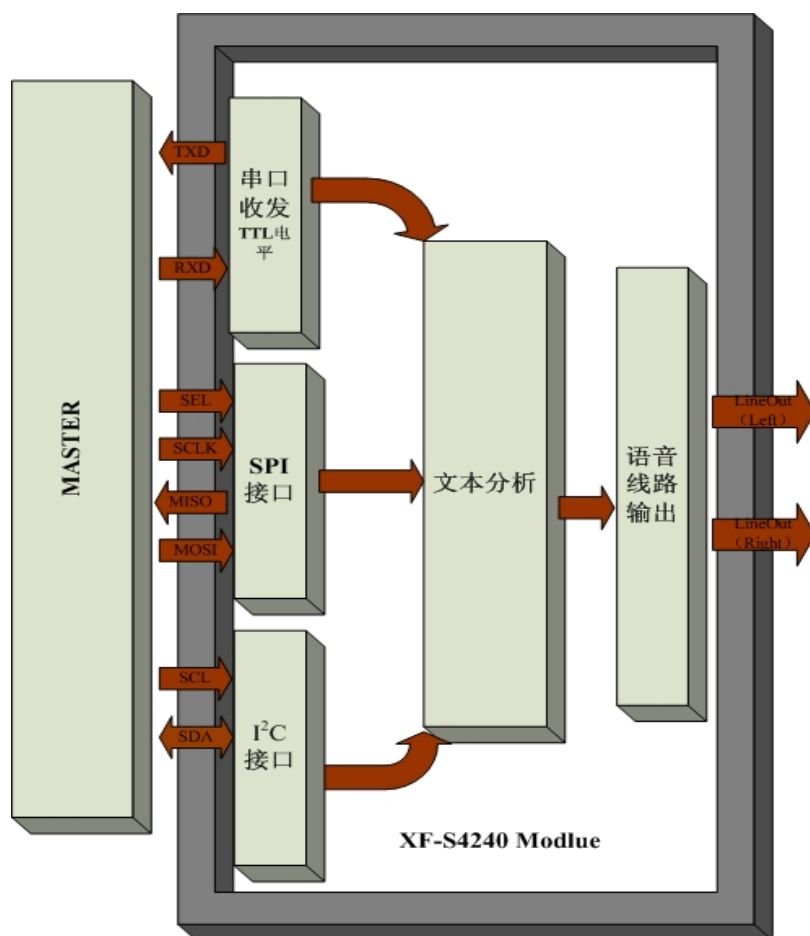
2. 特点

- 可合成任意的中文文本，支持英文字母的合成；
- 支持 GB2312、GBK、BIG5、UNICODE 四种内码格式的文本；
- 具有智能的文本分析处理算法，可正确的识别和处理数值、号码、时间日期及一些常用的度量衡符号，具备较强多音字处理和中文姓氏处理能力；
- 双发音人：男声、女声；
- 清晰、自然、准确的文语音合成效果；
- 集成提示音效，针对某些行业领域的常见语音提示音；
- 支持多种控制命令，包括：合成、停止、暂停合成、继续合成等；
- 支持多种文本控制标记，提升文本处理的正确率；
- 支持休眠功能，在休眠状态下可降低功耗；
- 支持 UART、SPI、I²C 三种数据通讯接口；
- Line out 音频输出；

3. 主要应用领域

- 车载 GPS 语音导航系统
- 车载电话号码、短信播报系统
- 公交车语音报站、公告播报系统
- 智能仪表
- 自动售货
- 语音导游
- 排队机

4. 系统框图



图表 1 系统框图

5. 功能描述

XF-S4240 语音合成模块在文本处理前端集成了多种智能的文本分析算法，将规则和统计等处理方法进行了有机的结合，具备了较强的分词、多文本内码识别、多音字识别、韵律环境预测能力，可以自动识别和处理日期时间、数值金额、电话号码等文本的能力，可以利用特殊的控制标识对模块的合成效果进行语速、语调和音量上的调整，以及利用控制标识对姓氏进行准确的识别。

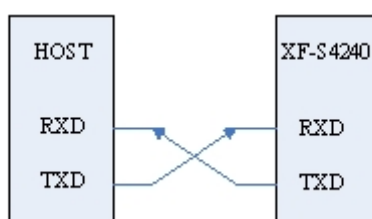
- **文本合成功能：**模块支持任意中文文本的合成，可以采用 GB2312、GBK、BIG5 和 Unicode 编码方式，其中 GB2312 是中国大陆地区常用的中文文本编码格式；GBK 是中文网页常用的编码格式；BIG5 是台湾地区常用的文本编码格式；Unicode 编码是国际通用的编码格式。模块在默认情况下按 GB2312 编码格式处理中文文本。模块支持英文字母的合成，遇到英文单词时按字母方式发音。
- **文本分析算法：**模块具有智能的文本分析算法，对常见的数值、电话号码、时间日期、度量衡符号等格式的文本，系统能够根据内置的文本匹配规则进行正确的识别和处理。如“2004/12/21”可以识别并读作“二零零四年十二月二十一日”。
- **提示音：**模块内带有音效提示音，可用于铃声和信息提醒。
- **文本标记功能：**模块允许在文本中插入特殊控制标记，利用这些控制标记可以调节模块的参数，提升模块文本分析的正确率，如：产生静音间隔、标识中文姓氏文本、支持合成拼音等。
- **简易规范的开发接口：**模块采用的通信方式，命令协议简练有效；可通过统一的“合成命令”接口播放音效和中文文本，甚至进行系统参数的设置。开发者只需要掌握少量命令便可轻松上手，使用所有主要功能。
- **丰富的通讯模式：**模块支持 UART、SPI、I²C 三种通讯方式。解决了用户串口资源不足的问题。
- **多种工作模式：**模块支持两种工作模式，分别是：正常工作模式、休眠模式。模块提供休眠命令帧，模块接收到此命令后立即休眠状态，此时功耗为 15 毫安，此时必需对模块复位方能使模块进入正常工作模式。

6. 通讯方式

XF-S4240 支持异步串口 (UART)、SPI 和 I²C 通讯方式，通过串口、SPI 和 I²C 接受上位机发送的命令和数据，允许发送数据的最大长度为 1K 字节。

6.1 串口通讯模式

6.1.1 通讯框图



图表 2 XF-S4240 串口通讯连接示意图

6.1.2 通讯传输字节格式



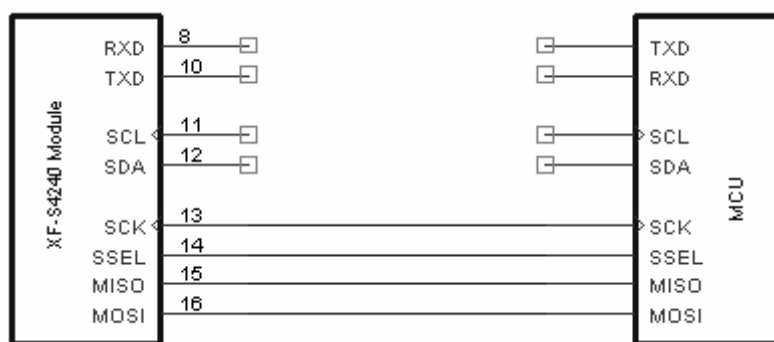
图表 3 串口通讯传输字节格式

- 1) 通讯标准: UART
- 2) 波特率: 9600 bps (默认值)
- 3) 起始位: 1bit
- 4) 数据位: 8 bits
- 5) 停止位: 1 bit
- 6) 校验: 无

6.2 SPI 通讯模式

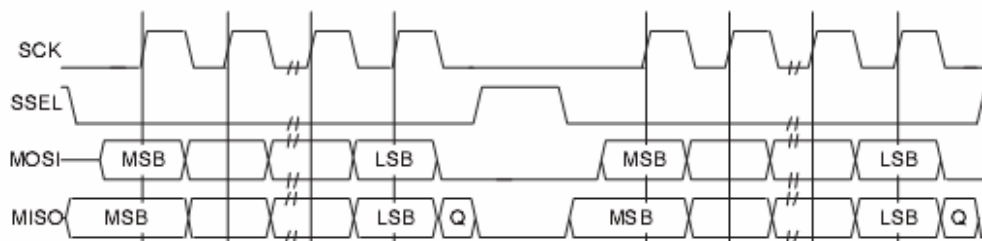
6.2.1 通讯框图

XF-S4240 的 SPI 接口是 4 线全双工同步串行通讯接口，板卡在 SPI 通讯中设置为 Slave 身份，SPI 通讯所需的时钟信号由上位机提供，即上位机作为 SPI 通讯中的 Master 身份。传输数据的位数为 8bits。



图表 4 XF-S4240 模块的 SPI 通讯连接示意图

6.2.2 通讯传输字节格式



图表 5 SPI 通讯时序

注意：使用 SSEL 选择使能信号是为了方便用户在 SPI 通讯接口上挂接多个 XF-S4240 板卡（或其他 SPI 接口的设备），在和选定的 XF-S4240 板卡通讯时要将此设备的 SSEL 置为低电平。

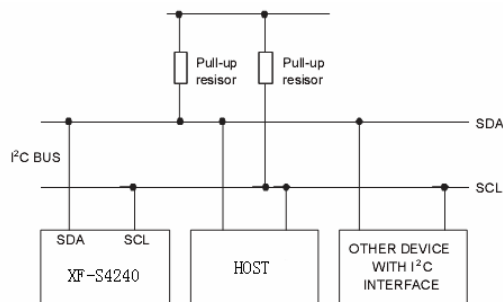
6.3 I²C 通讯模式

6.3.1 通讯框图

XF-S4240 采用标准 I²C 总线接口，设置为 Slave 身份。I²C 总线是一个为简化多个智能设备之间相互传输信息而设计的双线、双向网络。

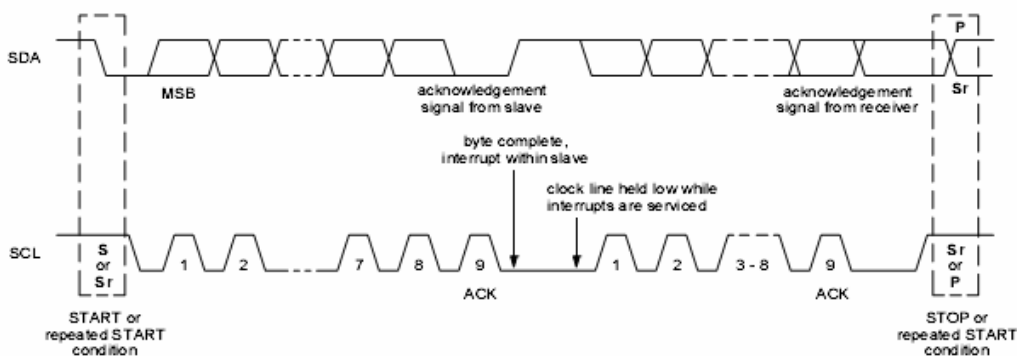
挂接在 I²C 总线上的设备只使用两条线（SCL 和 SDA）来实现双向通讯。I²C 总线上能挂接多个设备，由于使用 7bits 数据作为设备地址，所以总线上最多能挂接 127 个设备。

XF-S4240 板卡在 I²C 总线上的连接方式如图所示。



图表 6 XF-S4240 I²C 总线挂接

I²C 总线通讯的时序如图所示，传输的数据位数是 8bits，每次传输数据的字节数无限制，每一个字节传输后返回确认位。



图表 7 I²C 总线时序图

通过 I²C 总线，用户可以方便的同时使用多个 XF-S4240 板卡，最多 127 个。每个板卡都有自己的地址，用户向不同地址的板卡发送文本即可实现一个上位机同时操作多个板卡进行不同的语音合成。XF-S4240 板卡作为 I2C 接口的从设备，默认的设备地址为 **0x80**。对于需要挂接多个 XF-S4240

XF-S4240 采用的标准 I²C 总线接口，关于 I²C 总线通讯的详细信息，请参考“**The I²C-bus specification**”。

7. 模块控制

7.1 控制命令

XF-S4240 提供了多种控制命令，模块的控制命令简列如下：

命令功能	说明
合成命令	合成本次发送的文本
停止合成命令	停止当前的合成动作
暂停合成命令	暂停正在进行的合成
恢复合成命令	继续合成被暂停的文本
状态查询命令	查询当前模块的工作状态
休眠命令	模块进入休眠节能状态，如要唤醒需要重新复位模块

图表 8 控制命令简表

注：当模块正在合成文本的时候，如果又接收到一帧有效的合成命令，模块会立即停止当前正在合成的文本，转而合成最新接收到的文本。

7.2 模块反馈

针对控制命令帧，XF-S4240 模块会向上位机发送单字节的反馈信息，上位机可根据这个反馈来判断模块目前的工作状态。

图表 9 模块反馈信息表

名称	触发条件
初始化成功回传	系统初始化成功
收到正确的命令帧回传	收到正确的命令帧回传
收到不能识别命令帧回传	收到错误的命令帧回传
系统状态回传	收到状态查询命令帧回传

7.3 模块状态查询

可以通过硬件和软件两种方式查询 XF-S4240 的工作状态。

硬件方式是通过查询输出引脚 \overline{RDY}/BSY 的电平，来判断模块工作的状态。当 \overline{RDY}/BSY 处于地电平时，表明模块处于就绪状态；当 \overline{RDY}/BSY 处于高电平状态时，表明模块处于合成文本状态。

软件方式是通过系统状态查询帧来判断模块工作的状态。当上位机发送系统状态查询命令帧给模块后，模块会立即向上位机发送当前系统状态回传。上位机根据系统状态的回传数据来判断当前模块是处于空闲状态还是忙碌状态。

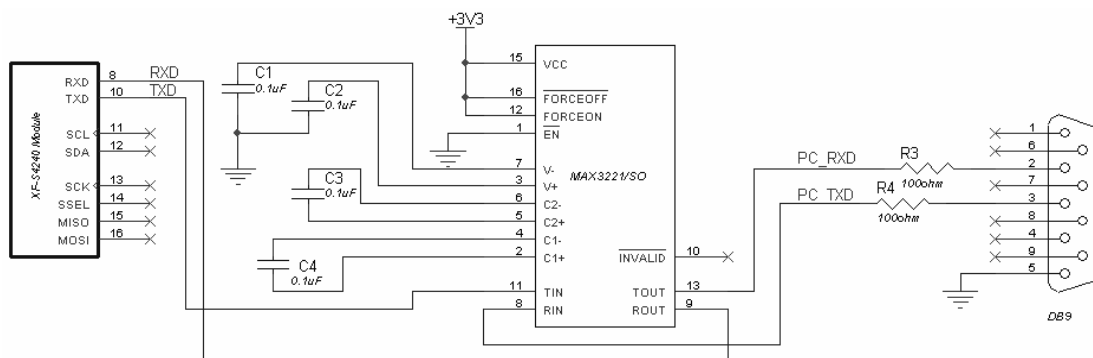
8. 电路参考

8.1 复位方式

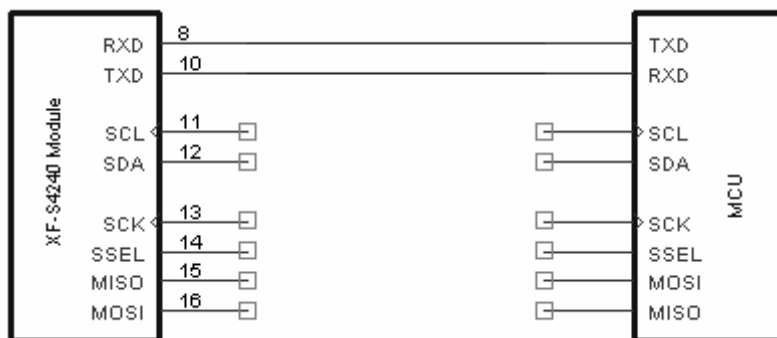
XF-S4240 上电会自动复位，无需用户复位。如果用户需要复位，将板卡的 $\overline{\text{Rst}}$ 引脚置为低电平，时间 10 微秒以上即可，然后将此引脚置为高电平，板卡将重新启动。
提醒：此引脚被置为低电平时板卡将处于复位状态。

8.2 与上位机通讯连接

8.2.1 UART 通讯

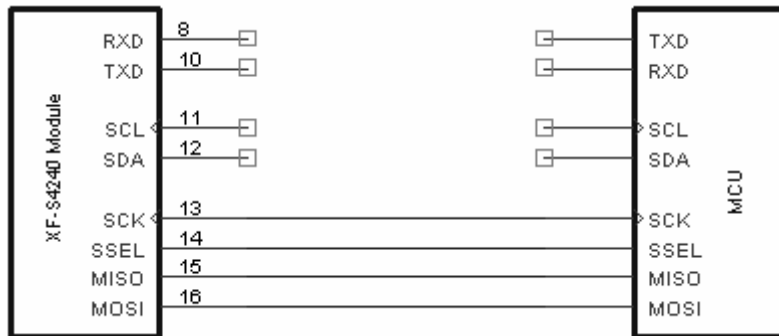


图表 10 XF-S4240 模块与 PC 的异步串口连接示意图



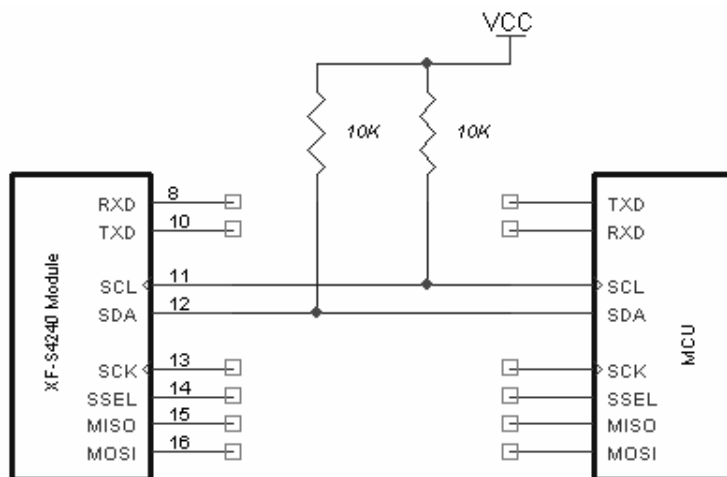
图表 11 XF-S4240 模块与 MCU 的异步串口连接示意图

8.2.2 SPI 通讯



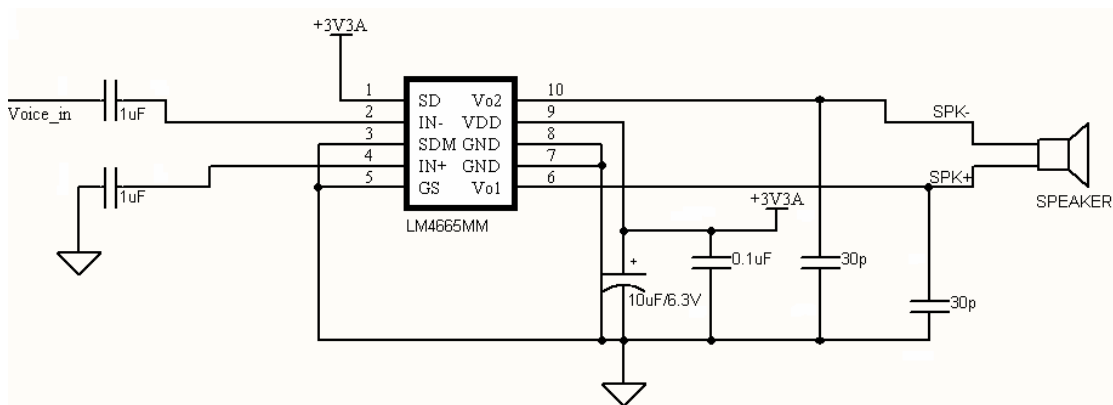
图表 12 XF-S4240 模块与 MCU 的 SPI 接口连接示意图

8.2.3 I²C 通讯



图表 13 XF-S4240 模块与 MCU 的 I2C 接口连接示意图

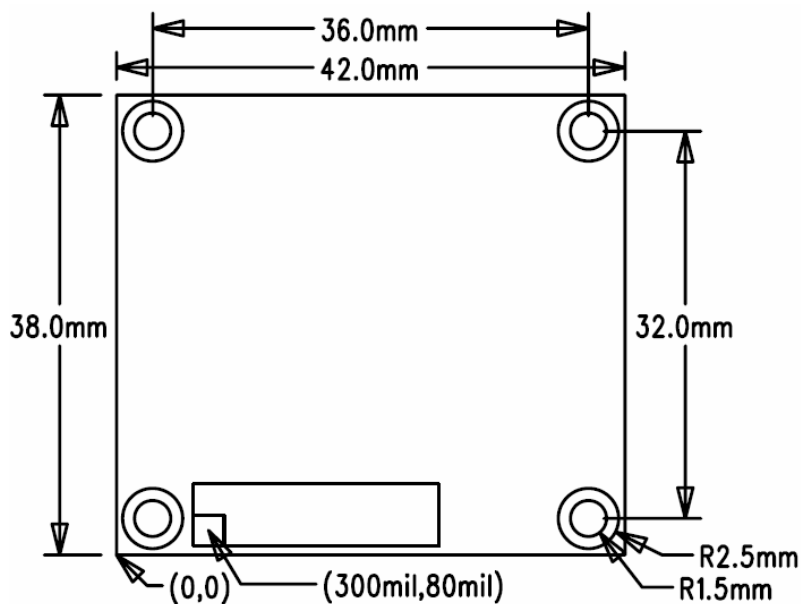
8.3 音频功放电路



图表 14 XF-S4240 模块与音频功放 LM4665 的接口示意图

9. 模块装配形式

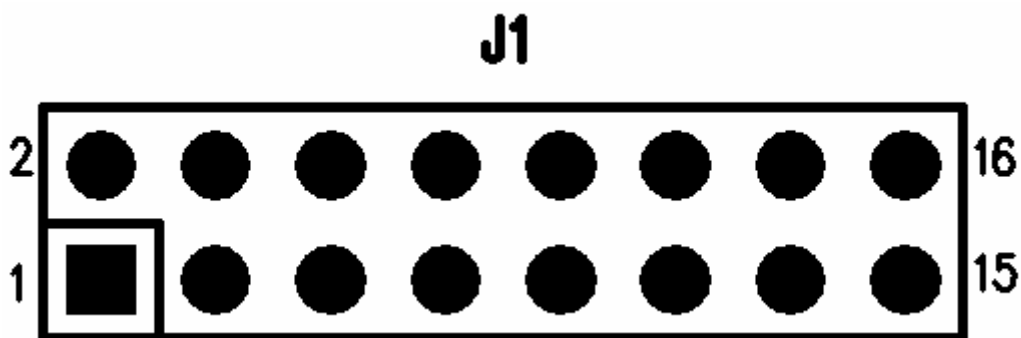
9.1 外观



图表 12 模块外观图

9.2 引脚定义

9.2.1 模块引脚排列定义图



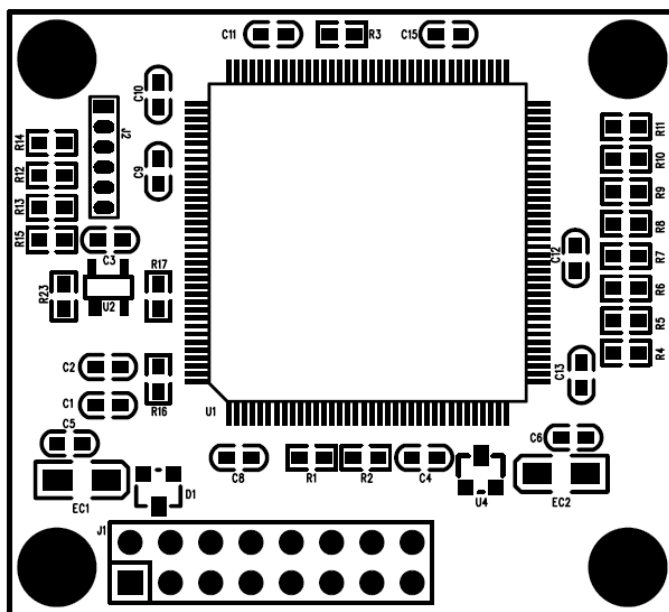
图表 15 模块引脚排列定义示意图

9.2.2 模块引脚定义列表

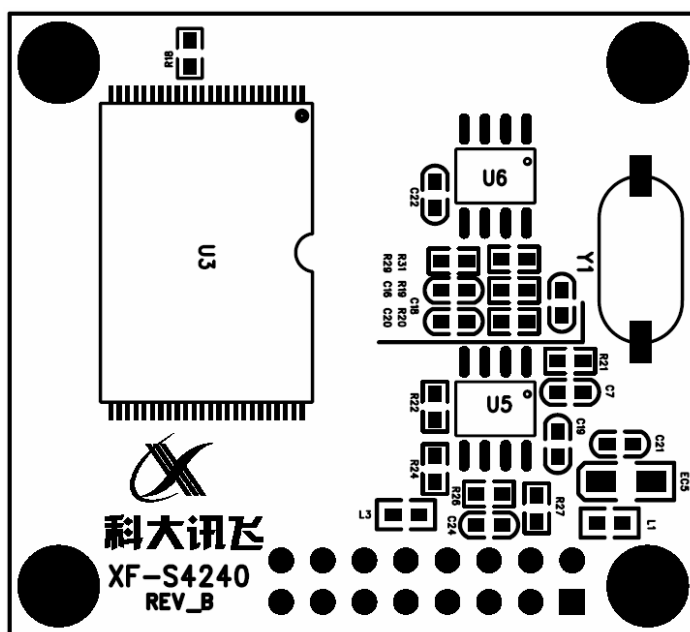
引脚序号	引脚名称	功能描述	备注
1	Gnd	参考地信号	
2	Vcc	+3.3V 工作电源	
3	Gnd	参考地信号	
4	Line out	声音信号输出	
5	Gnd	参考地信号	
6	Gnd	参考地信号	
7	\overline{RDY} /BSY	工作状态指示输出	低电平: Ready; 高电平: Busy
8	Rxd	UART 串行数据输入	
9	\overline{RST}	外部复位信号输入	低电平复位
10	Txd	UART 串行数据输出	
11	I2C_SCL	I2C 串行时钟输入	
12	I2C_SDA	I2C 串行数据接口	
13	SPI_SCK	SPI 串行时钟输入	
14	SPI_SSEL	SPI 使能选择输入	
15	SPI_MISO	SPI 串行数据输出	
16	SPI_MOSI	SPI 串行数据输入	

图表 16 模块引脚定义列表

9.3 装配图



图表 17 XF-S4240 模块正面视图



图表 18 XF-S4240 模块背面视图

10. 电气特性

10.1 极限参数

参 数	符 号	极 限 值
电源电压	VDD	3.6V
引脚输入电压范围	V _{IN}	VDD-0.6V to VDD
工作温度	T _A	-25°C to +75°C
储存温度	T _{STO}	-45°C~100°C

图表 19 电气极限参数

注意：如果超出表中所列的极限参数，将可能导致器件损坏。

10.2 直流特性

参 数	符 号	参 考 值			单 位
		最小	典型	最大	
工作电压	VDD	3.0	3.3	3.6	V
工作电流	I _{OP}	--	60	--	mA
输入高电平	V _{IH}	2	--	--	V
输入低电平	V _{IL}	--	--	0.8	V
输出电流	I _{OH}	--	-4	--	mA
吸收电流	I _{OL}	--	4	--	mA
DAC 输出电流	I _{DAC}	--		--	mA

图表 20 模块直流特性

10.3 交流特性

参 数	符 号	参 考 值			单 位
		最小	典型	最大	
输出峰值	V _{P-P}	-	-	3	V

图表 21 模块交流特性